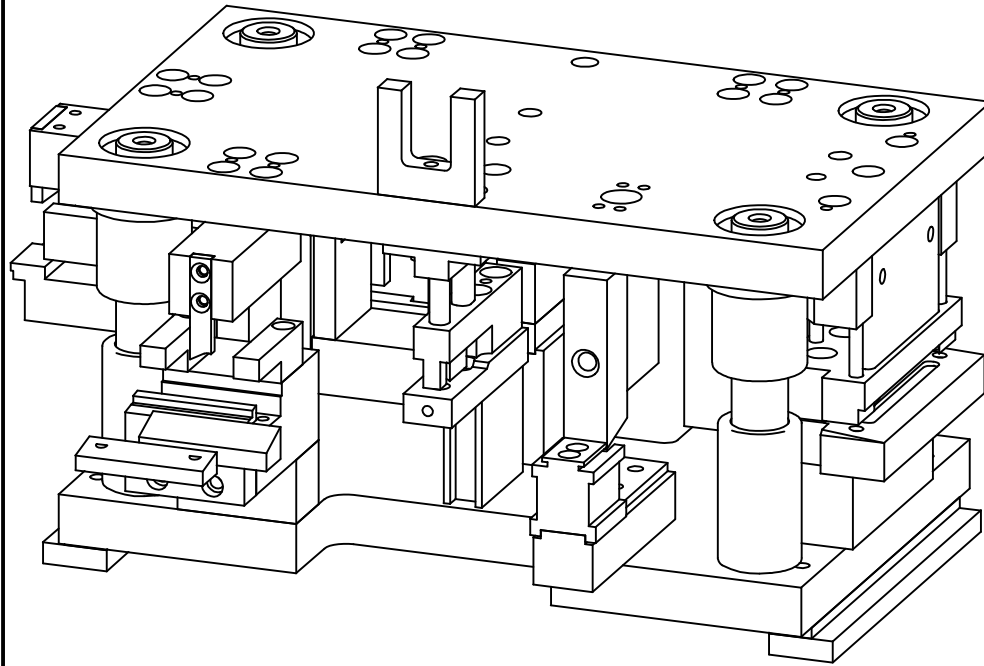
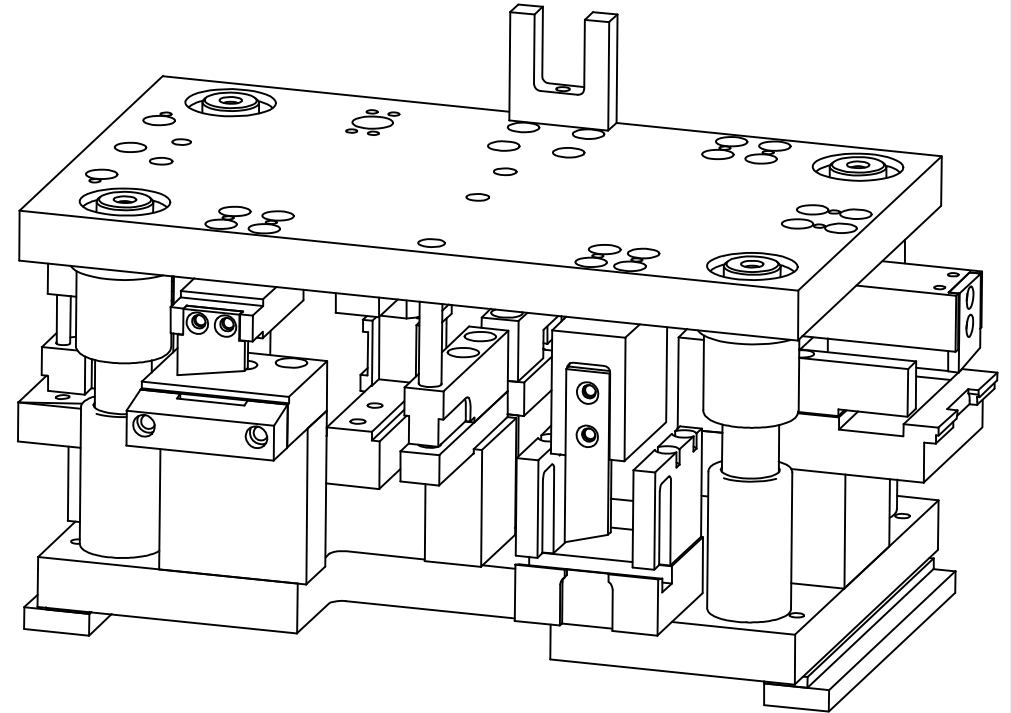


VISTA FRONTAL

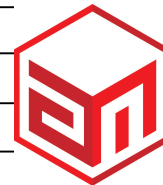


VISTA TRASERA



OPERACIONES:

1. ESCUADRA TIPO F.	6. CREMONA
2. DESAGÜE CONDENSACION	7. FALLEBA
3. DESAGÜE HOJAS.	8. QUITA PESTAÑAS
4. DESAGÜE MARCOS	9. DESAGÜE AIREACION H.
5. T DE UNION	



SISTEMAS EN  
ALUMINIO DEL  
MEDITERRANEO

ABISAGRADAS Q40-50-60-70

TROQUEL

MANUAL

1196

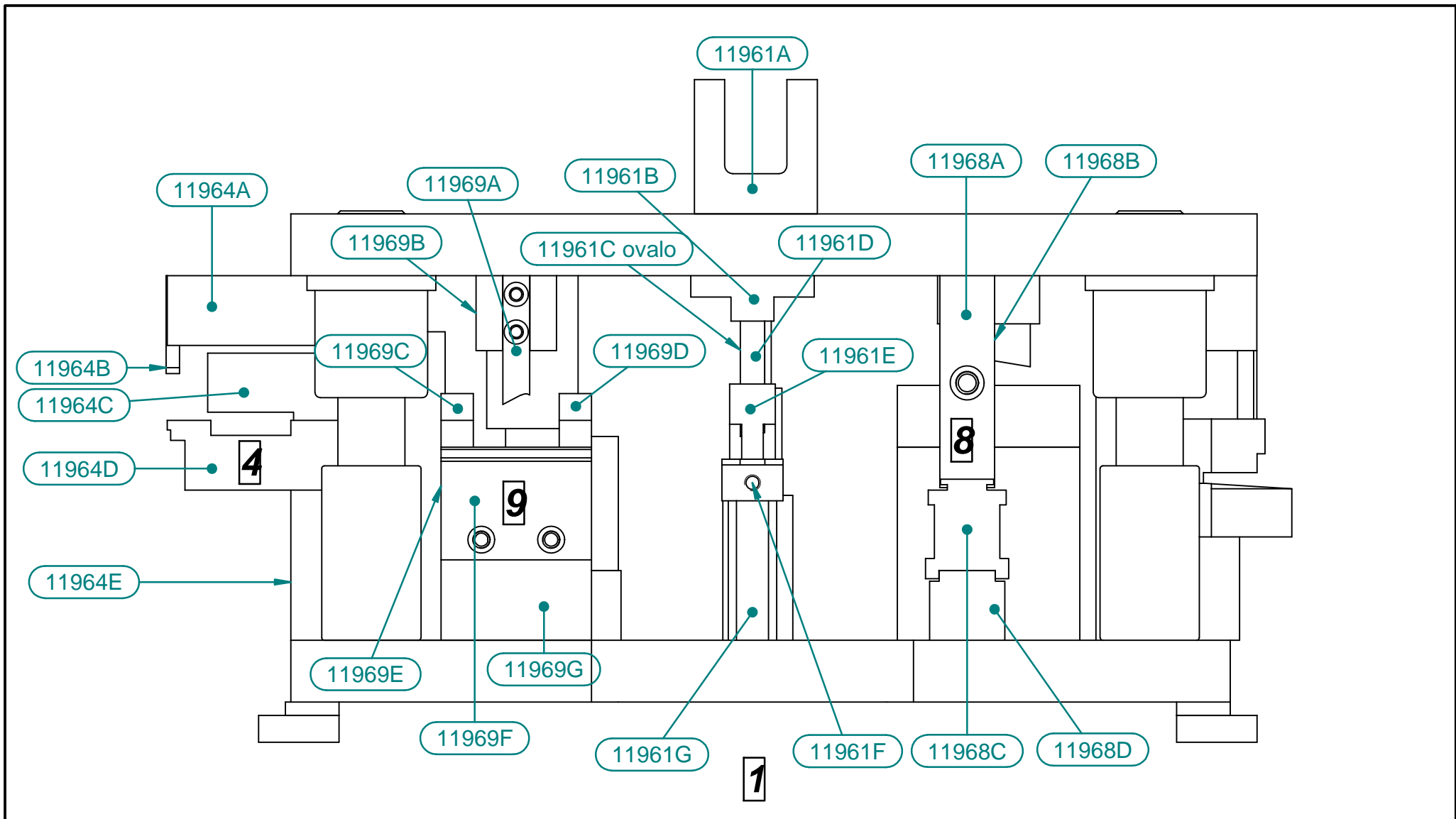
QSYSTEMS

Fecha  
03/08/12

V1

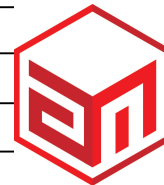
Material

Escala



**OPERACIONES:**

1. ESCUADRA TIPO F.	6. CREMONA
2. DESAGÜE CONDENSACION	7. FALLEBA
3. DESAGÜE HOJAS.	8. QUITA PESTAÑAS
4. DESAGÜE MARCOS	9. DESAGÜE AIREACION H.
5. T DE UNION	

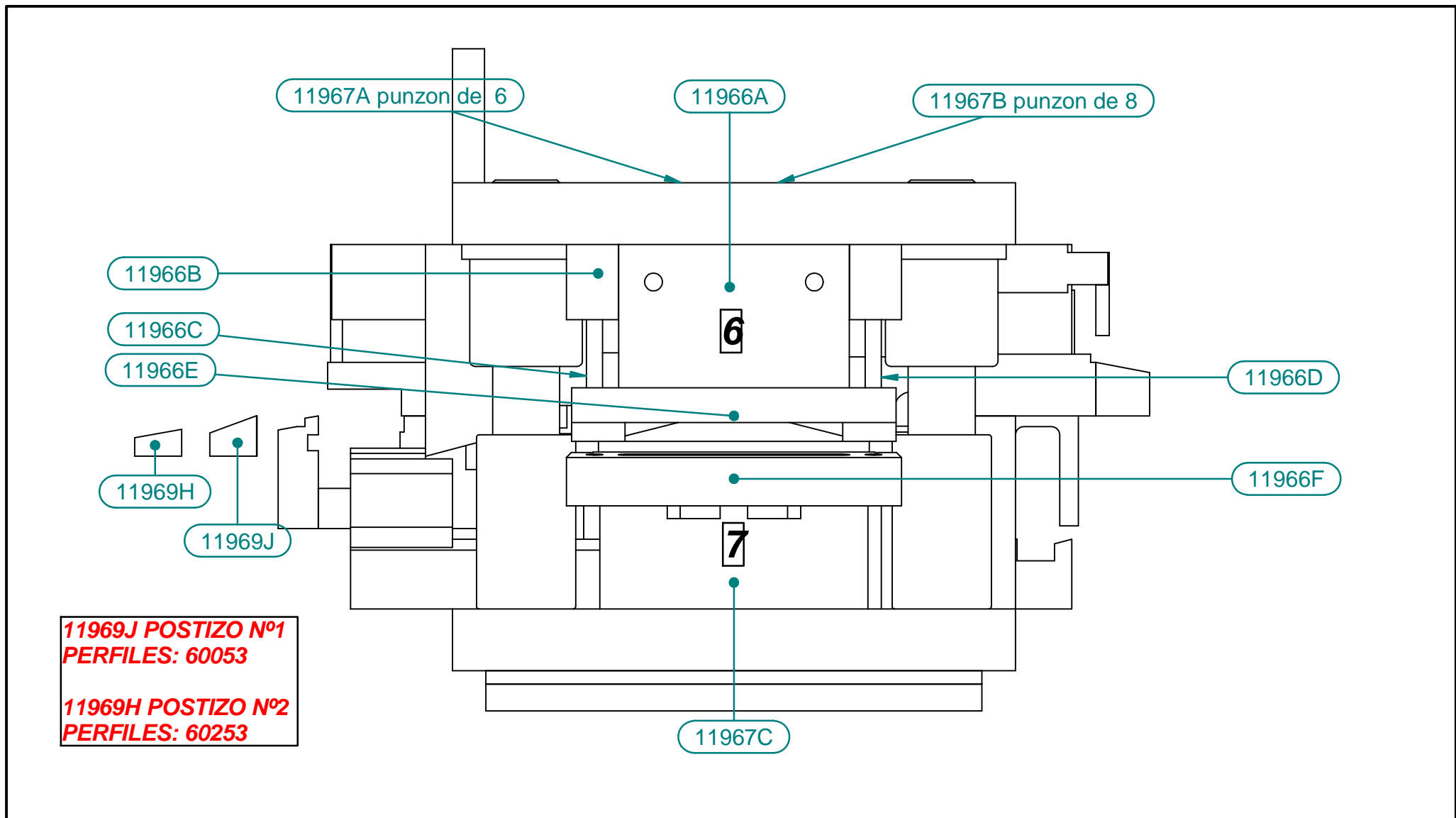


SISTEMAS EN  
ALUMINIO DEL  
MEDITERRANEO

ABISAGRADAS Q40-50-60-70
CODIFICADO DEL TROQUEL

MANUAL

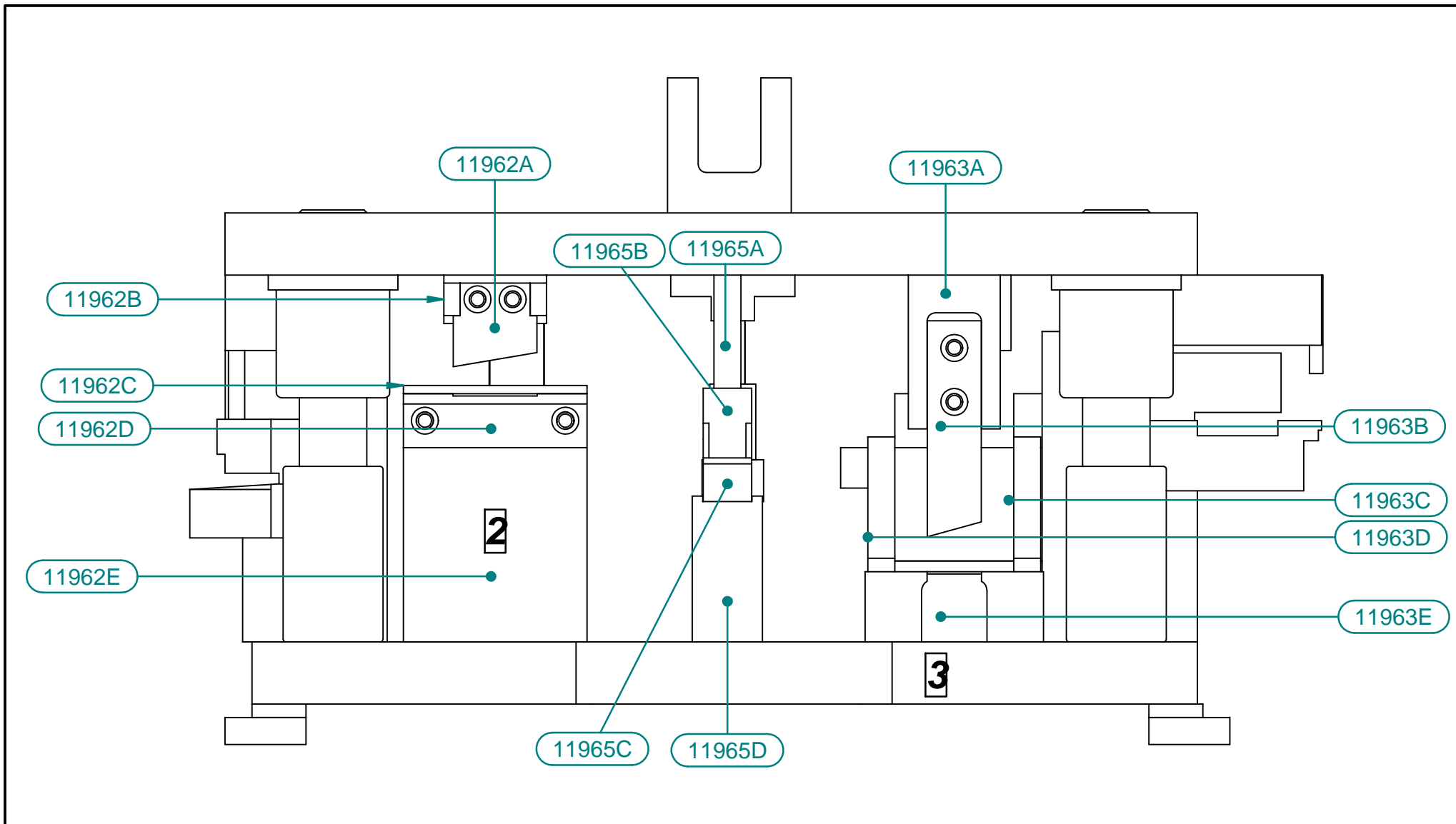
1196	QSYSTEMS	Fecha 03/08/12	V1	Material	Escala
------	----------	-------------------	----	----------	--------



**11969J POSTIZO Nº1**  
**PERFILES: 60053**

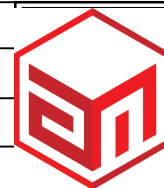
**11969H POSTIZO Nº2**  
**PERFILES: 60253**

<b>OPERACIONES:</b>		 <b>SISTEMAS EN ALUMINIO DEL MEDITERRANEO</b>	<b>ABISAGRADAS Q40-50-60-70</b>	
1. ESCUADRA TIPO F.	6. CREMONA		<b>CODIFICADO DEL TROQUEL</b>	
2. DESAGÜE CONDENSACION	7. FALLEBA		<b>MANUAL</b>	
3. DESAGÜE HOJAS.	8. QUITA PESTAÑAS		<b>1196</b>	
4. DESAGÜE MARCOS	9. DESAGÜE AIREACION H.		<b>QSYSTEMS</b>	Fecha <b>03/08/12</b>
5. T DE UNION		Material	Escala	



**OPERACIONES:**

- |                         |                         |
|-------------------------|-------------------------|
| 1. ESCUADRA TIPO F.     | 6. CREMONA              |
| 2. DESAGÜE CONDENSACION | 7. FALLEBA              |
| 3. DESAGÜE HOJAS.       | 8. QUITA PESTAÑAS       |
| 4. DESAGÜE MARCOS       | 9. DESAGÜE AIREACION H. |
| 5. T DE UNION           |                         |



SISTEMAS EN  
ALUMINIO DEL  
MEDITERRANEO

ABISAGRADAS Q40-50-60-70

CODIFICADO DEL TROQUEL

MANUAL

1196

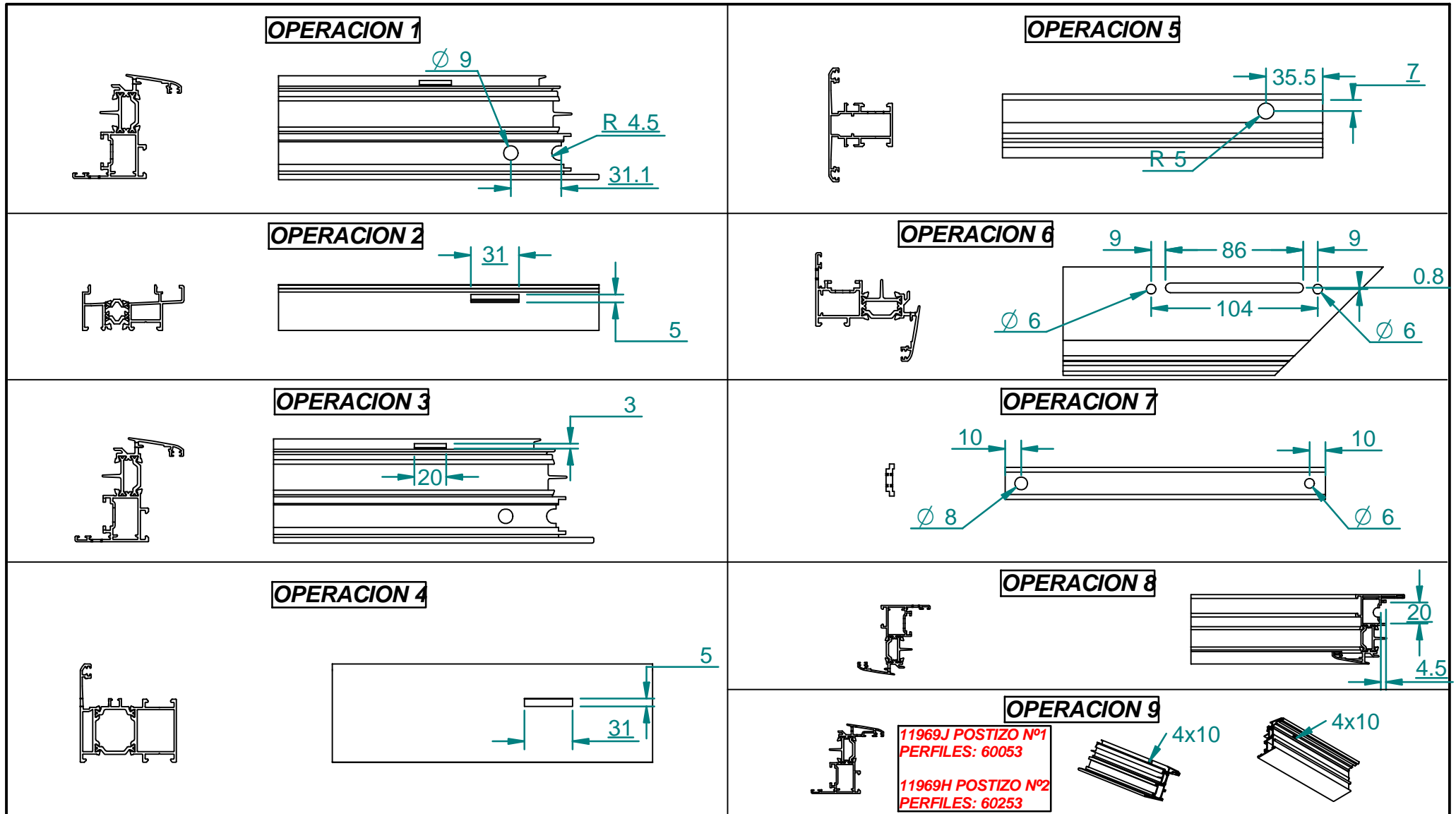
QSYSTEMS

Fecha  
03/08/12

V1

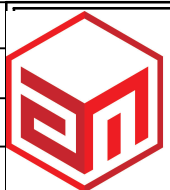
Material

Escala



**OPERACIONES:**

1. ESCUADRA TIPO F.	6. CREMONA
2. DESAGÜE CONDENSACION	7. FALLEBA
3. DESAGÜE HOJAS.	8. QUITA PESTAÑAS
4. DESAGÜE MARCOS	9. DESAGÜE AIREACION H.
5. T DE UNION	



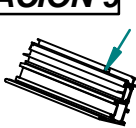
**SISTEMAS EN  
ALUMINIO DEL  
MEDITERRANEO**

**ABISAGRADAS Q40-50-60-70**

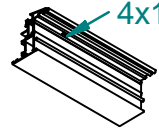
**CODIFICADO DEL TROQUEL**

11969J POSTIZO Nº1  
PERFILES: 60053

11969H POSTIZO Nº2  
PERFILES: 60253



4x10



4x10

1196	QSYSTEMS	Fecha 03/08/12	V1	Material	Escala
------	----------	-------------------	----	----------	--------