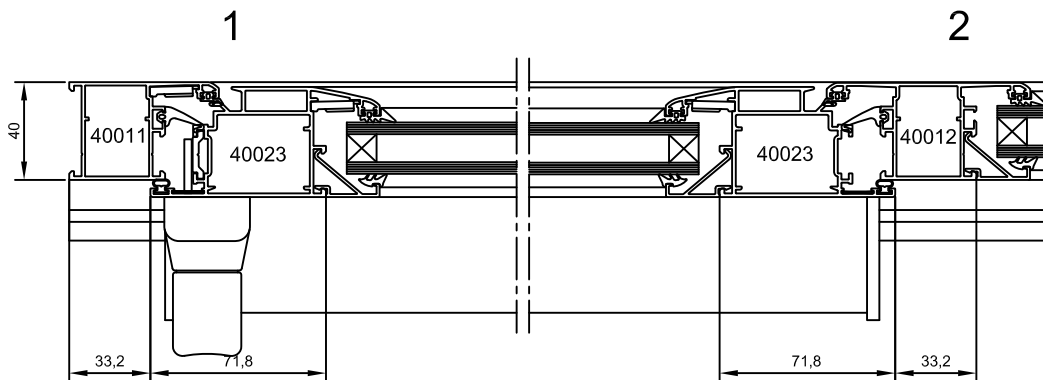


Máximo por Hoja

- Ancho: 1850 mm
- Alto: 2400 mm
- Peso: 180 Kg.



Escala Sección 1:3

Los datos contenidos en éste catálogo son meramente indicativos. Qsystems se reserva el derecho a realizar cambios sin previo aviso de carácter técnico ó constructivo. Queda prohibida la reproducción total ó parcial sin previa autorización por escrito de Q Systems.



SISTEMAS EN
ALUMINIO DEL
MEDITERRANEO



TIPOLOGÍA:

PUERTA OSCILOPARALELA + FIJO

SERIE:

Q40

ESCALAS:

1:3

FECHA:

08/06/2017

DIBUJADO:

J.ROSADO